

BANCS & ÉQUIPEMENTS COMPACT

QUALITÉ ET ROBUSTESSE À TOUTE ÉPREUVE

INSENSIBLES EN MILIEUX HUMIDES

- > **Longueur : fabrication suivant vos dimensions**
- > **Panneaux compacts 13 et 10 mm** finition satinée lisse
- > Répond à toutes les normes d'hygiène et de sécurité

LES +



Classement feu : M2



Résistant aux chocs, conçus pour une utilisation intensive



Garanti en milieux humides facile d'entretien/ Hydrofuge et impitrescible

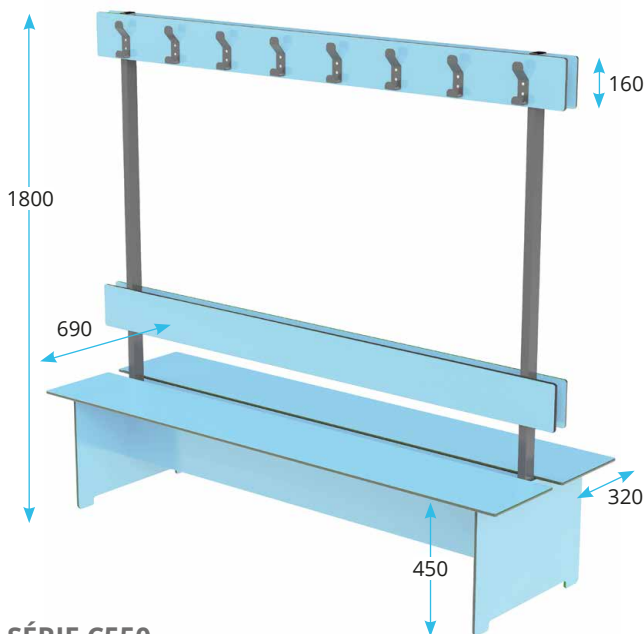


28 coloris : gamme compact

Spécialement conçus pour les sites très exposés, nos bancs COMPACT sont fabriqués exclusivement à partir de matériaux présentant des propriétés de résistance aux chocs et à l'humidité très élevées.

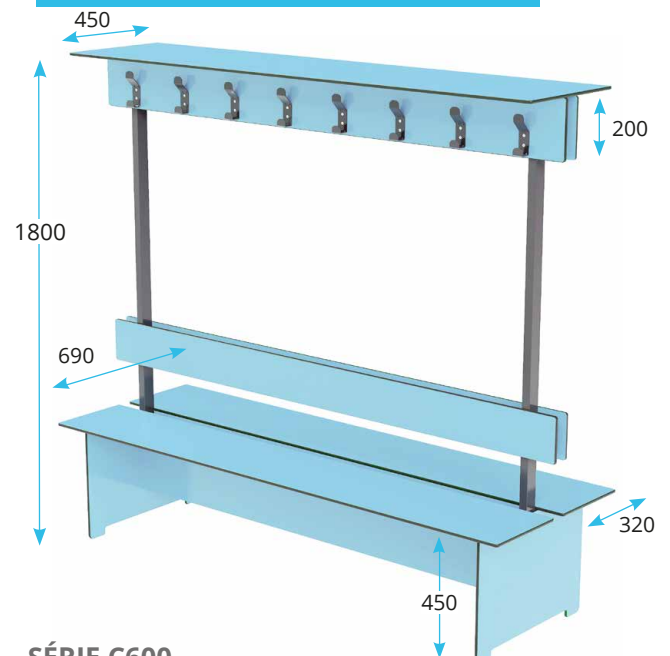
Très large gamme de coloris permettant d'associer la couleur de vos bancs à celle de vos cabines et casiers en compact.

BANC AVEC DOSSERET ET LISSE PATÈRES



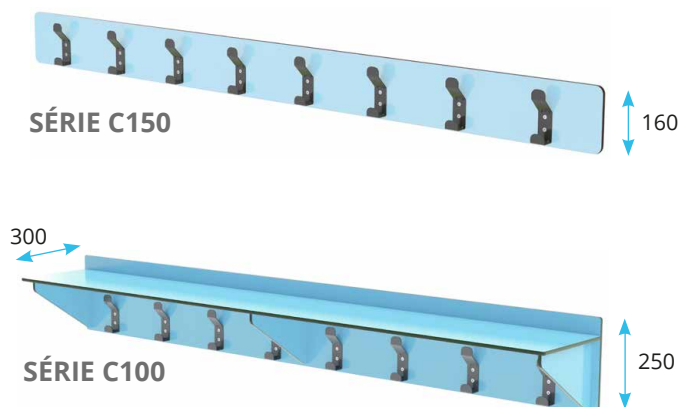
SÉRIE C550
BANC CENTRAL DOUBLE

BANC AVEC DOSSERET, LISSE PATÈRES ET PORTE-PAQUETS



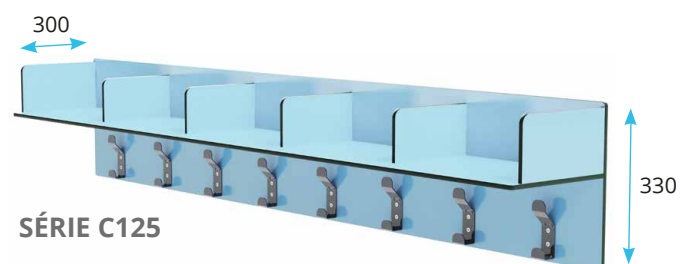
SÉRIE C600
BANC CENTRAL DOUBLE

LISSE PATÈRES ET PORTE-PAQUETS



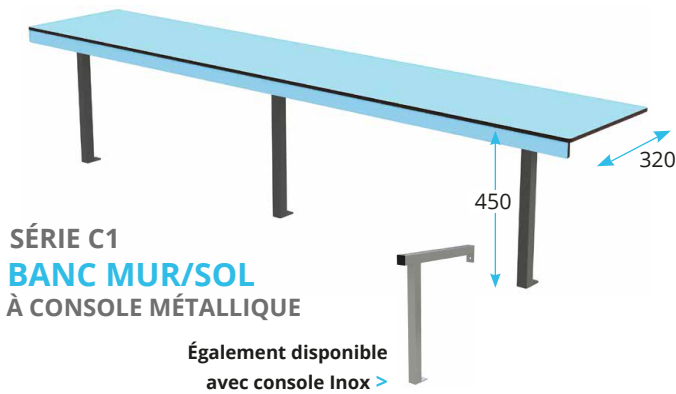
SÉRIE C150

SÉRIE C100



SÉRIE C125

BANCS SIMPLES



SÉRIE C1
BANC MUR/SOL
À CONSOLE MÉTALLIQUE

Également disponible
avec console Inox >



SÉRIE C50 : BANC SANS PIEDS
SÉRIE C60 : BANC AVEC PIEDS (VOIR MODÈLE C750)
BANC MUR/SOL

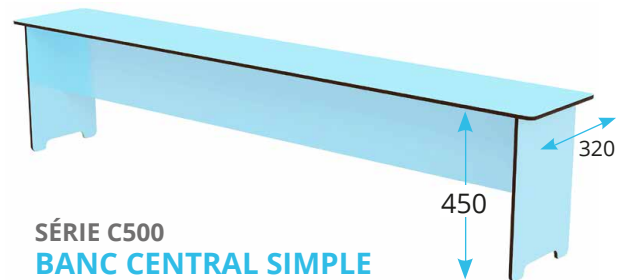


SÉRIE C20
BANC MUR/MUR
À CONSOLE MÉTALLIQUE

Également disponible
avec console Inox >

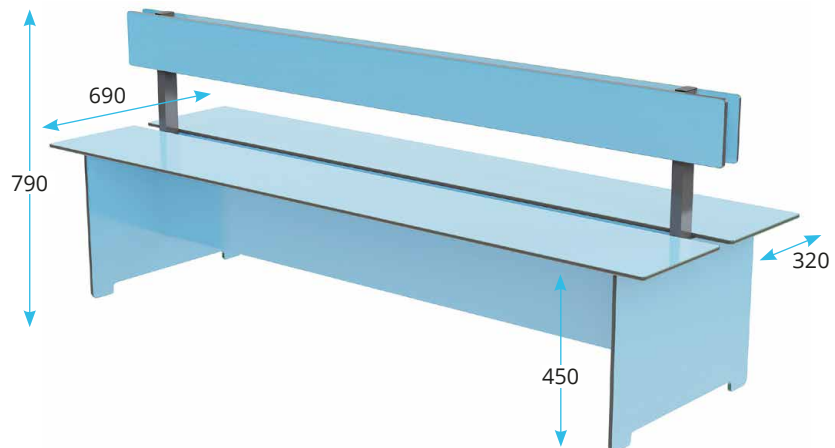


SÉRIE C750
BANC ASSISE PMR



SÉRIE C500
BANC CENTRAL SIMPLE

BANC AVEC DOSSERET



SÉRIE C700
BANC CENTRAL DOUBLE

Assises en stratifié compact 10 / 13 mm finition satinée lisse

Différentes consoles :

- **Console compact:** épaisseur 10 mm avec ou sans pieds (selon nature des murs)
- **Console métallique:** ACIER carré 30x30x1.5 peinture EPOXY Gris RAL 7022
- **Option:** INOX 304 carré 30x30x1.5.

Fixations fournies : pour murs pleins